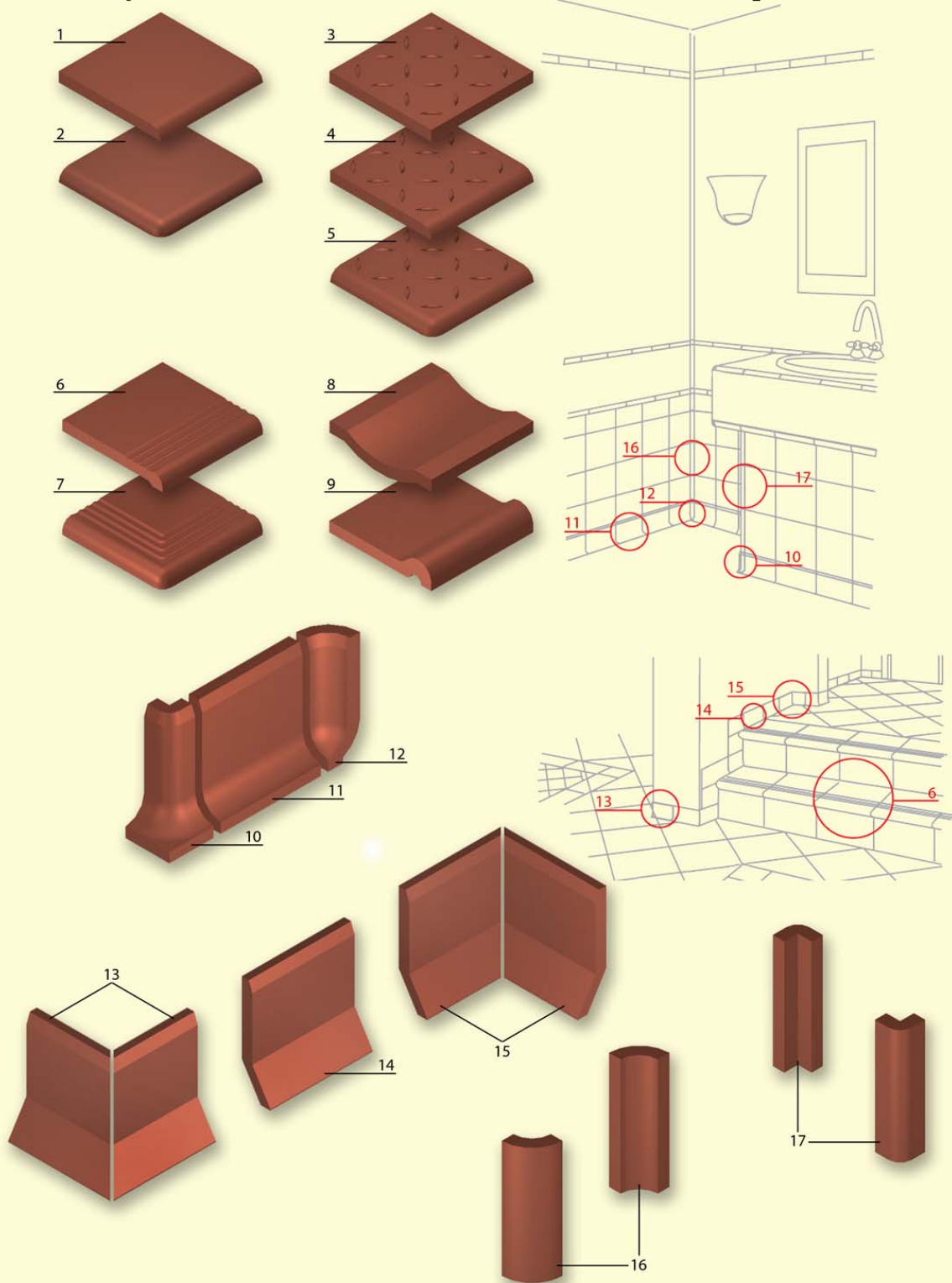


*Специальные
элементы*

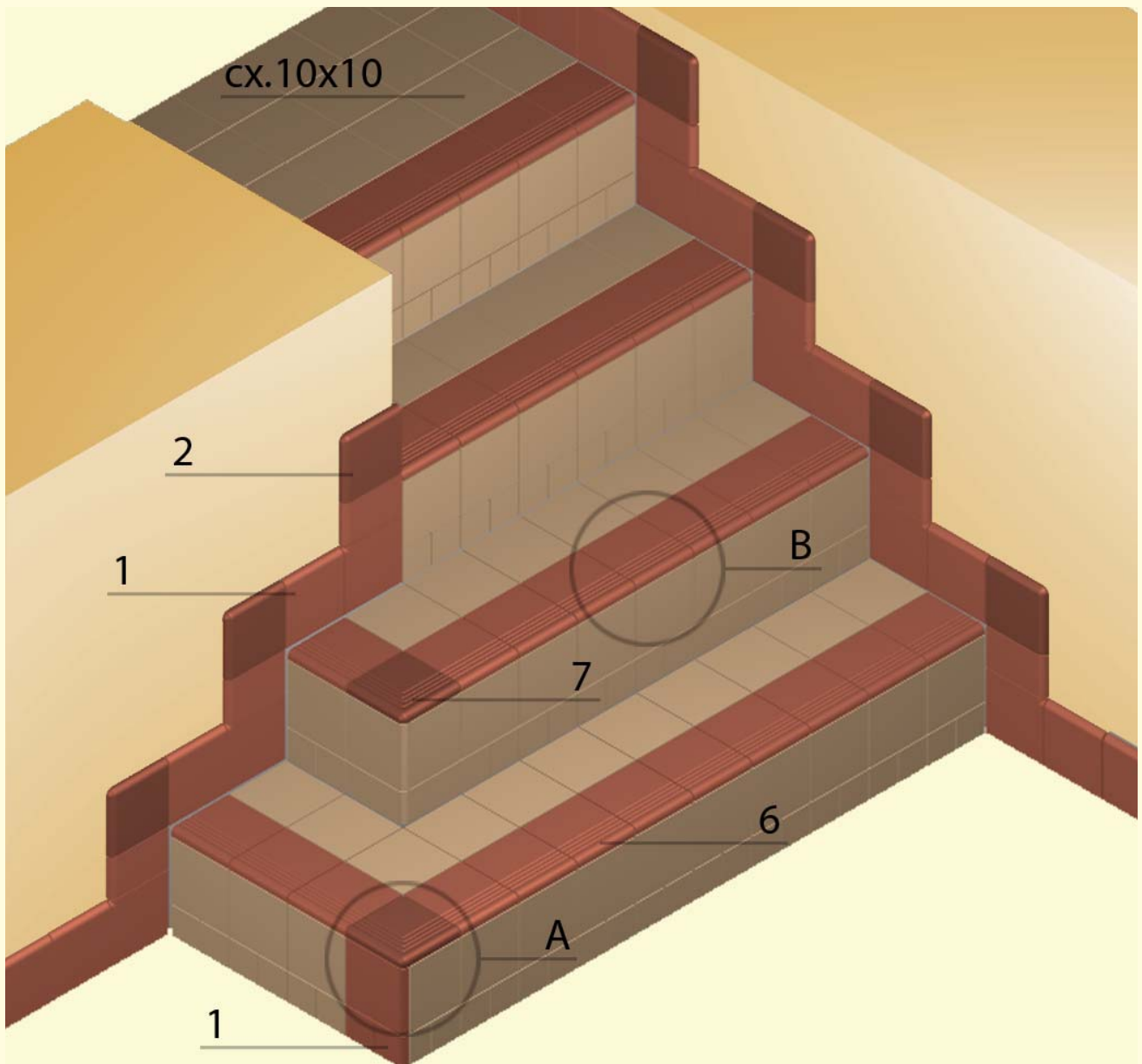
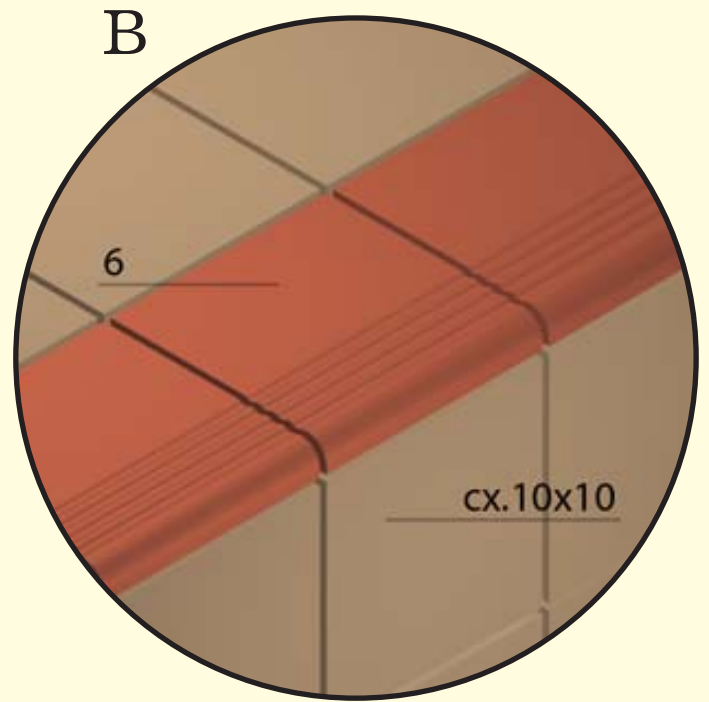
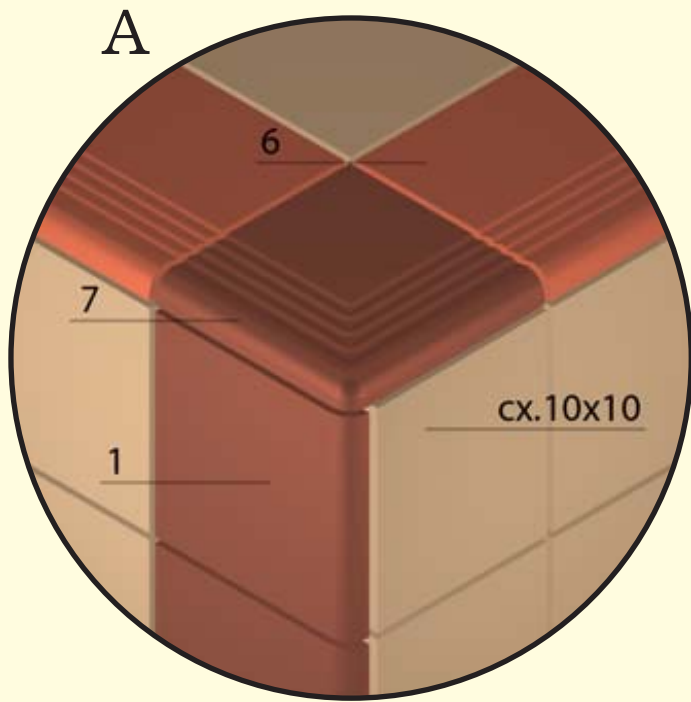
Специальные элементы.

Элементы доступны во всех цветах метлахской плитки, см. стр. 140-141.

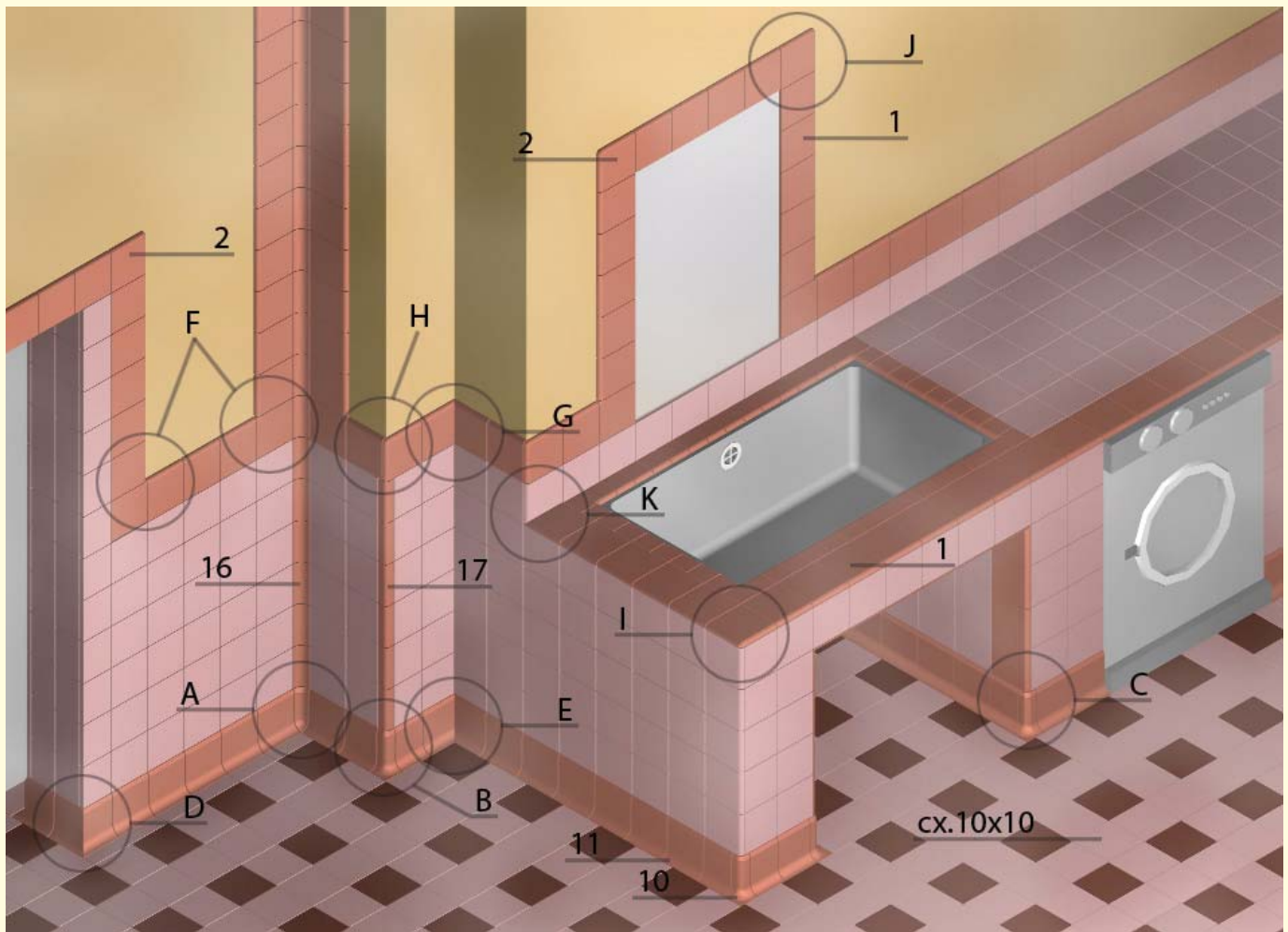


№	Название	Размер,мм	Артикул	Толщ., мм
1	Плитка с 1-м круглым краем	50x50 100x100	BRL5 BRL10	5 9
2	Плитка с 2-мя круглыми краями	50x50 100x100	B2L5 B2L10	5 9
3	Рельефная плитка	50x50 100x100	CARL5 CARL10	7 11
4	Рельефная плитка с 1-м круглым краем	50x50 100x100	BRR5 BRR10	7 11
5	Рельефная плитка с 2-мя круглыми краями	50x50 100x100	B2R5 B2R10	7 11
6	Ступень	50x50 100x100	NML5 NML10	11
7	Ступень угловая	50x50 100x100	N2L5 N2L10	11
8	Канал для бассейна	100x100	AGL10	-
9	Край для бассейна	100x100	APL10	-

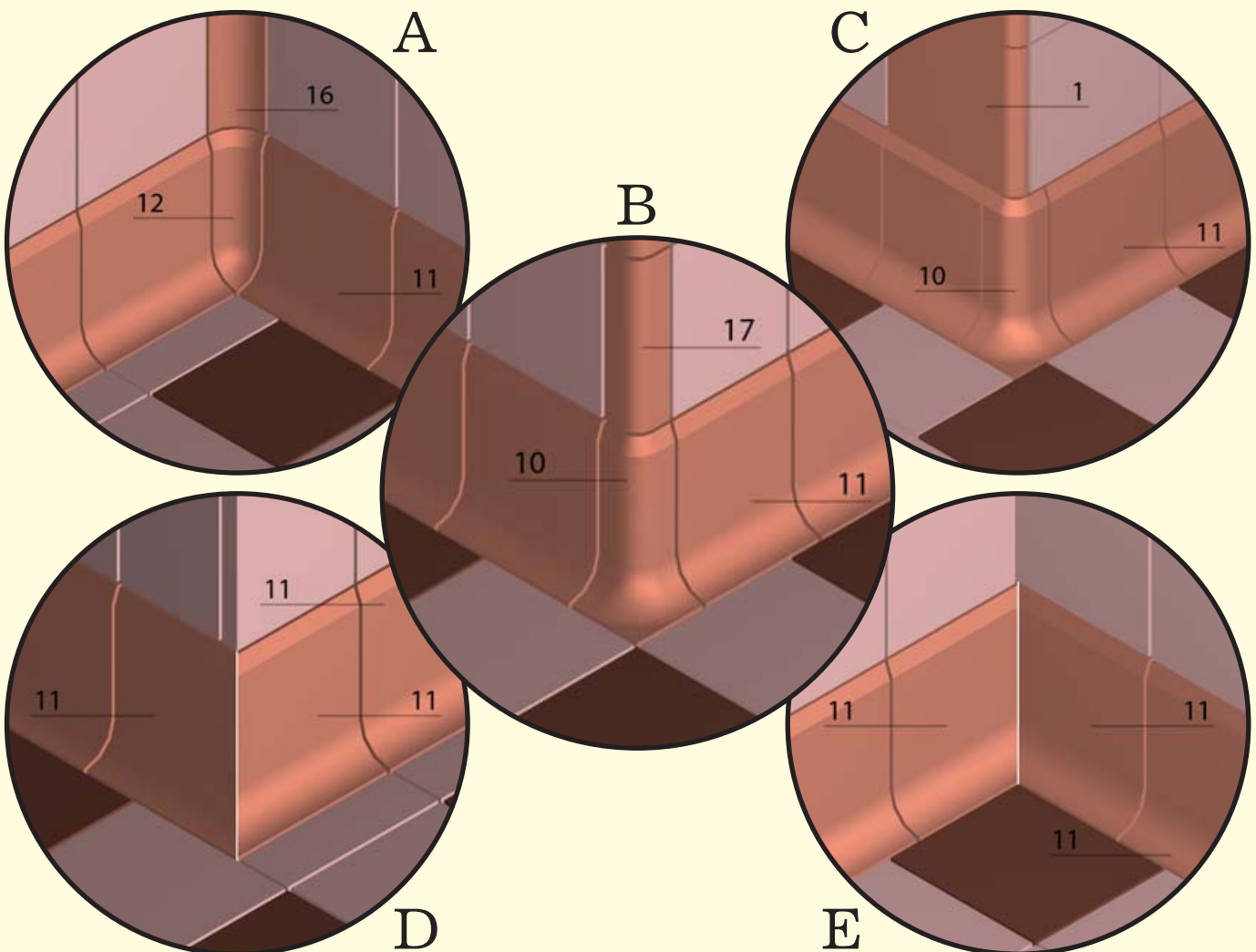
№	Название	Размер,мм	Артикул	Толщ.,мм
10	Внешний угол для плитуса Cover	110x44	PGE10	-
11	Плитус Cover	110x100 110x150	PAG10 PAG15	-
12	Внутренний угол для плитуса Cover	100x32	PGI10	-
13	Внешний угол для плитуса (2 шт.)	100x100	PRE10	-
14	Плитус	100x100	PAR10	-
15	Внутренний угол для плитуса (2 шт.)	100x100	PRI10	-
16	Закругленный угловой элемент	100x32	API10	-
17	Прямой угловой элемент	100x27	APE10	-



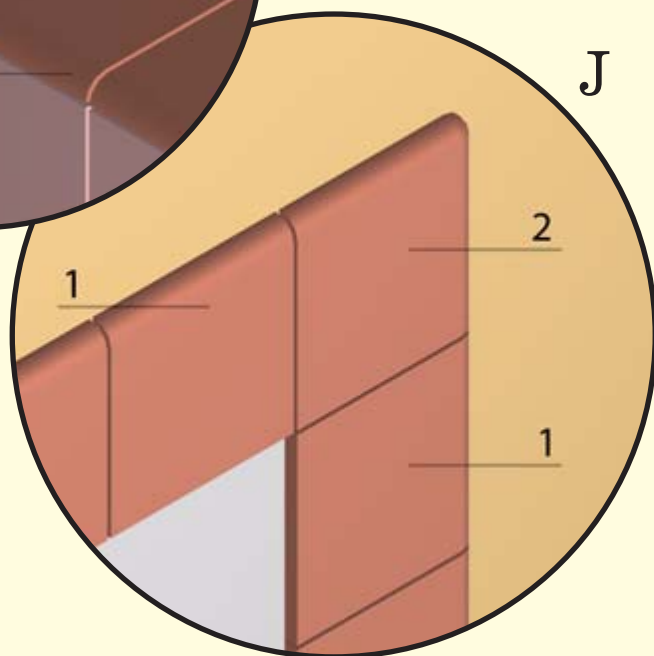
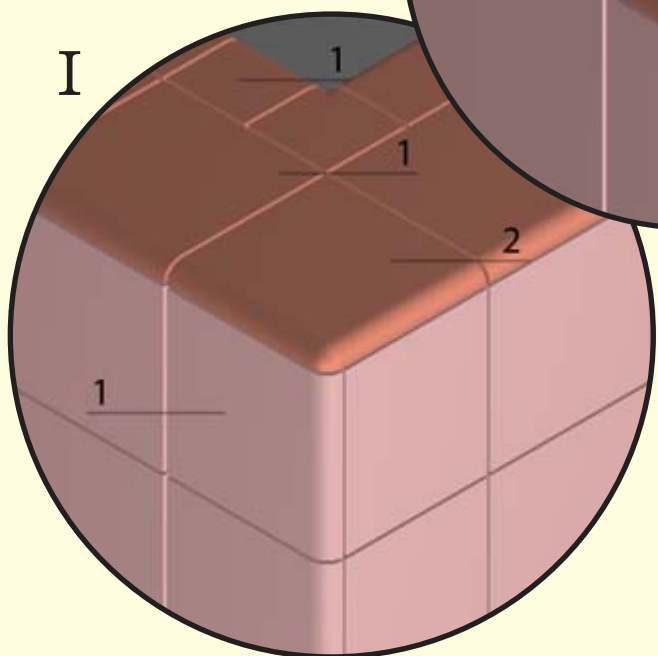
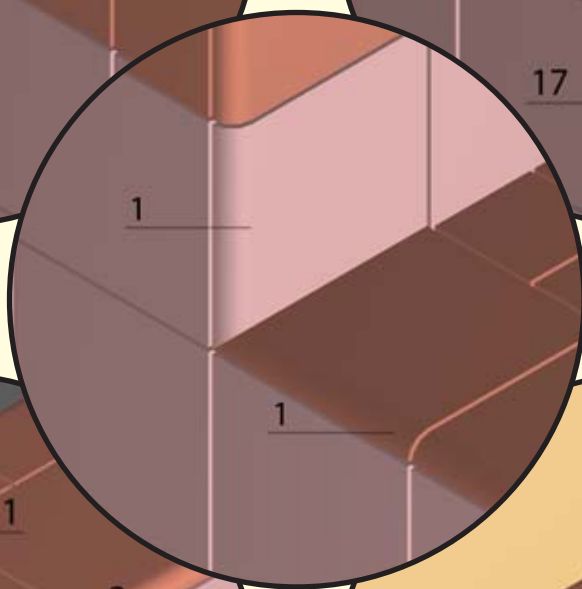
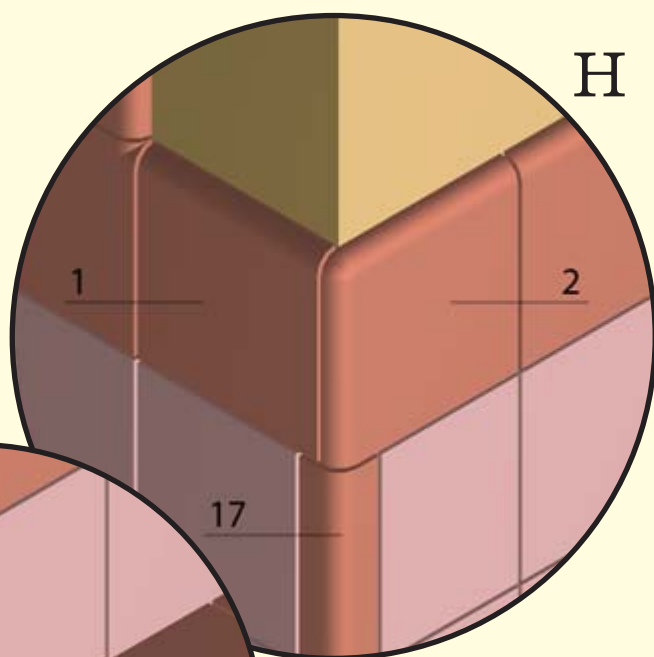
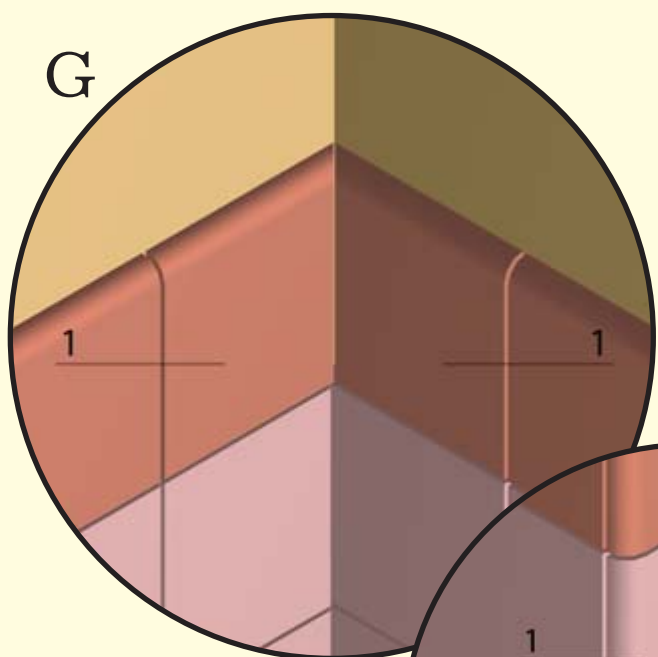
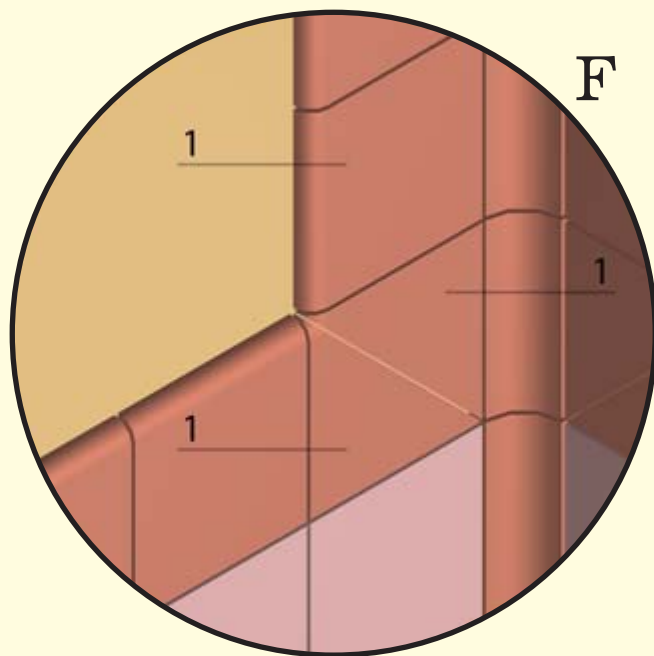
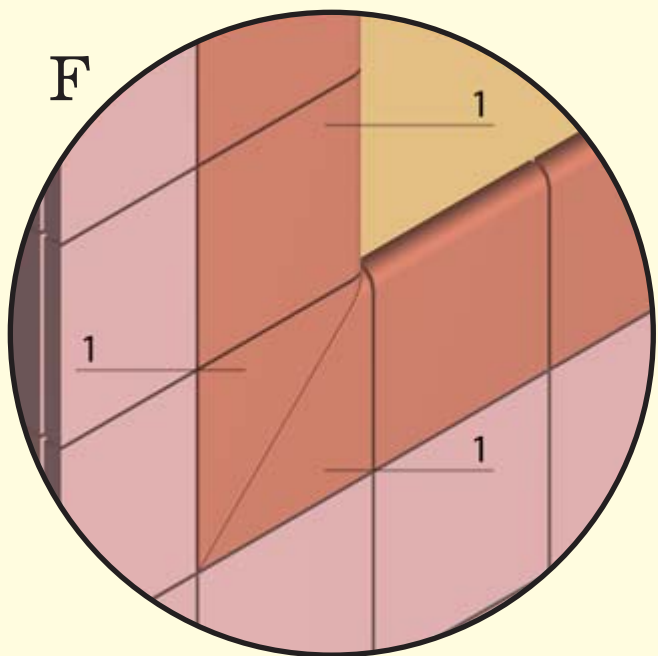
В рисунках указанные номера соответствуют элементам представленным на стр.144.



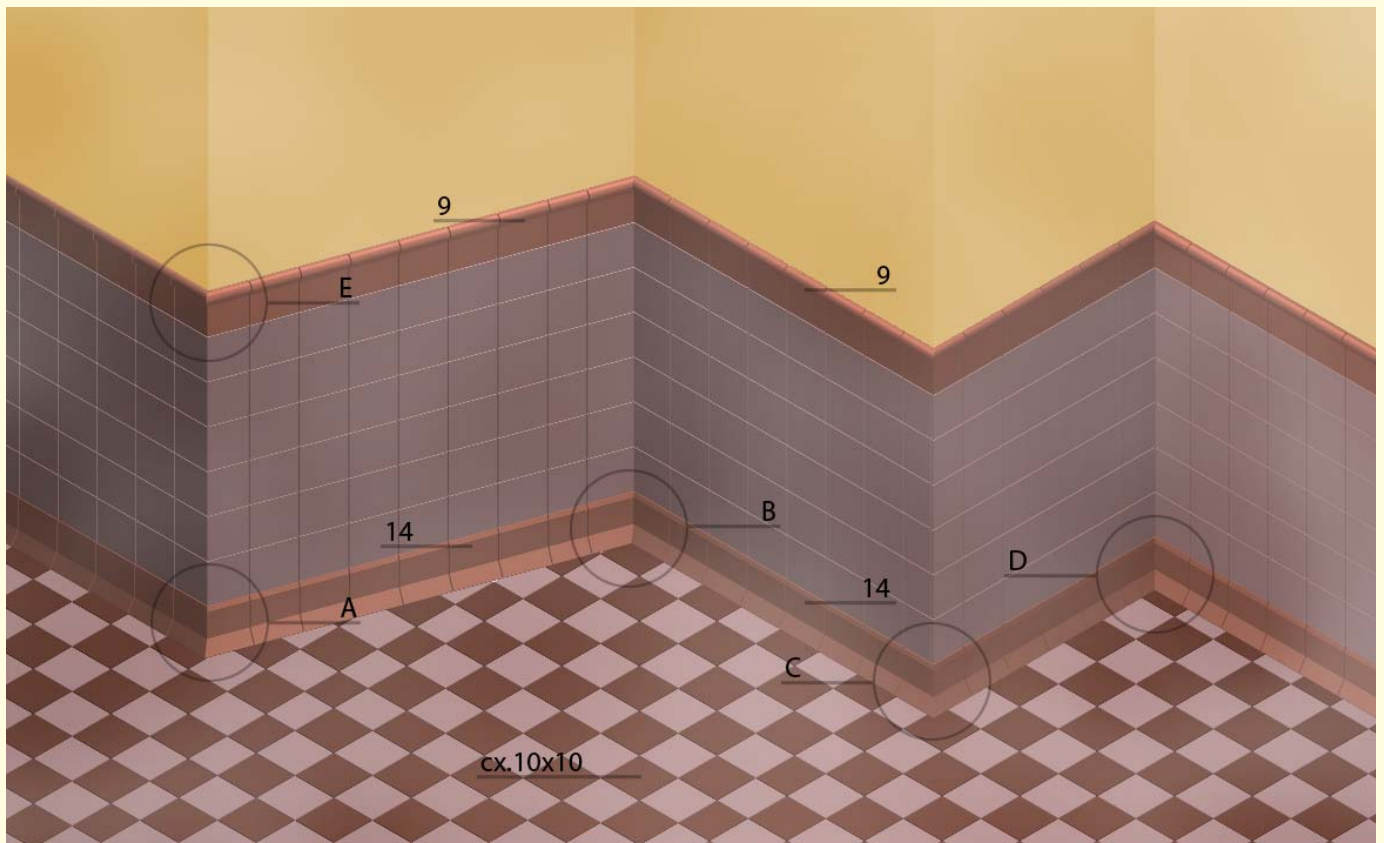
A, B, C - стандартные углы для плинтуса Cover выполняются элементами №12 и №10.



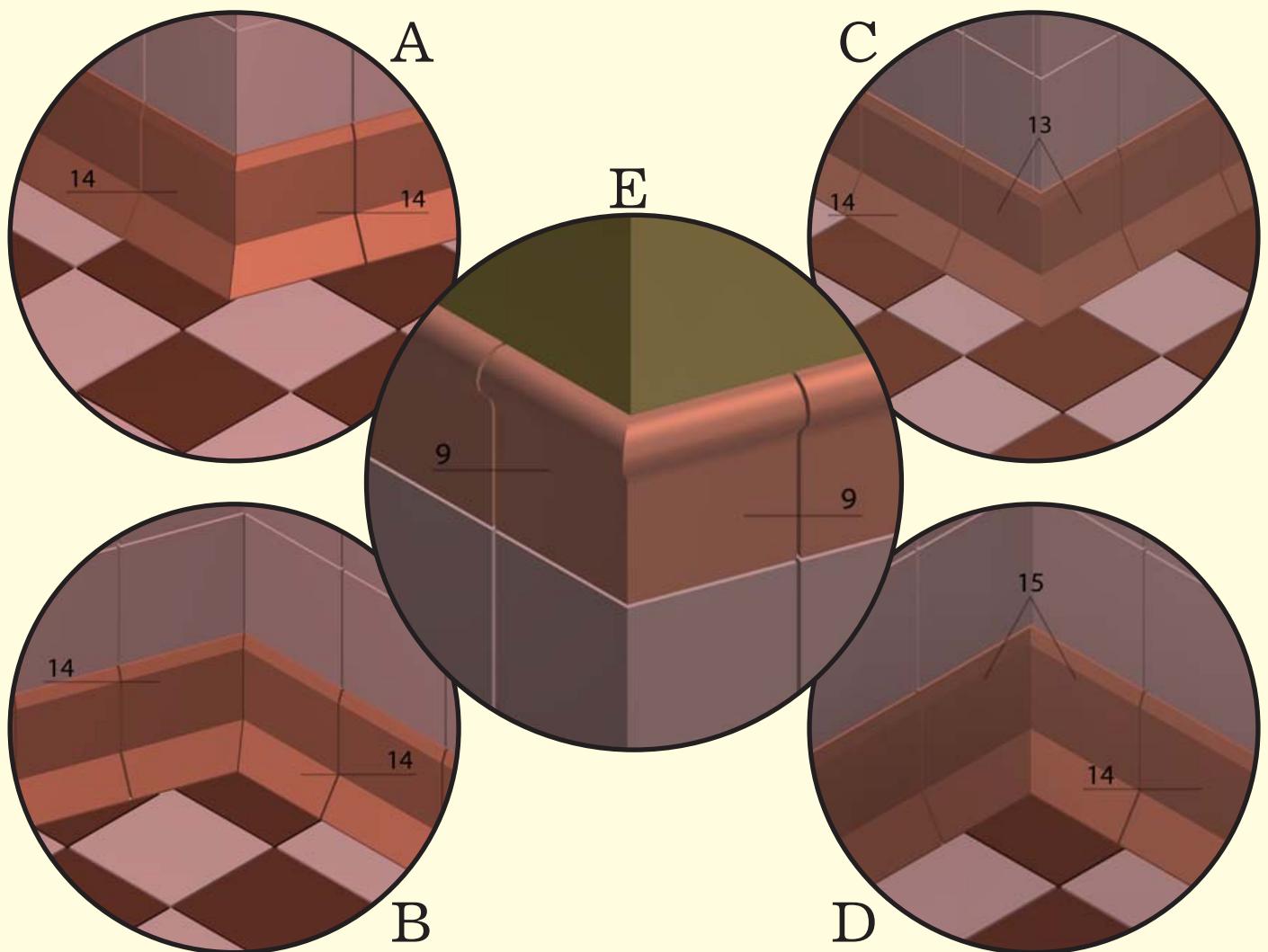
D, C - выполнение углов для плинтуса Cover подрезкой плинтуса по месту.



В рисунках указанные номера соответствуют элементам представленным на стр.144.

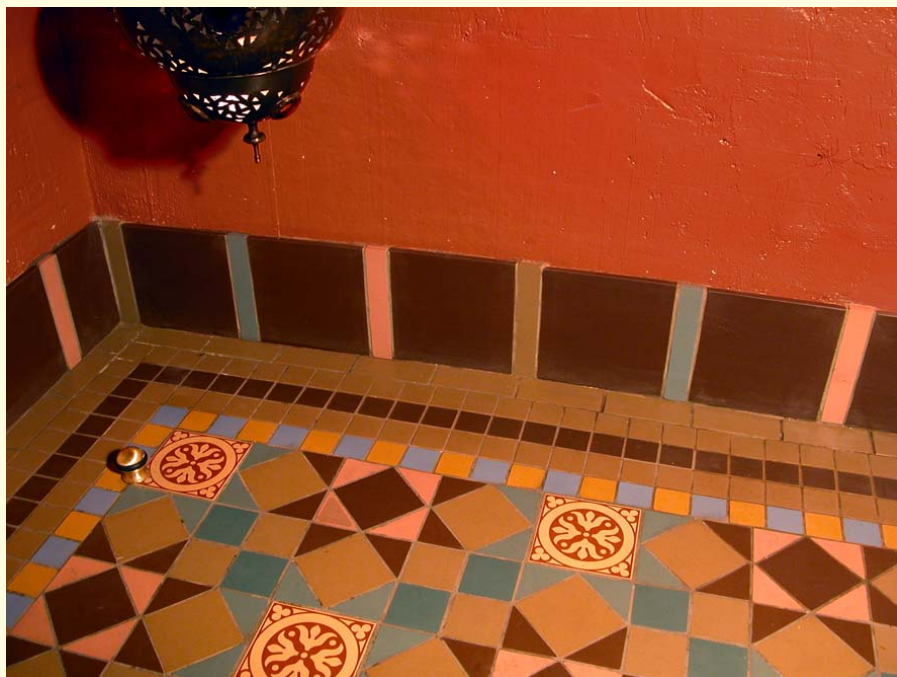


А и В - углы для плинтуса созданы подрезкой по месту из плинтуса №14,
 С и D - стандартное исполнение угла для плинтуса №14.
 Е - угол создан подрезкой по месту плитки №9.



В рисунках указанные номера соответствуют элементам представленным на стр.144.

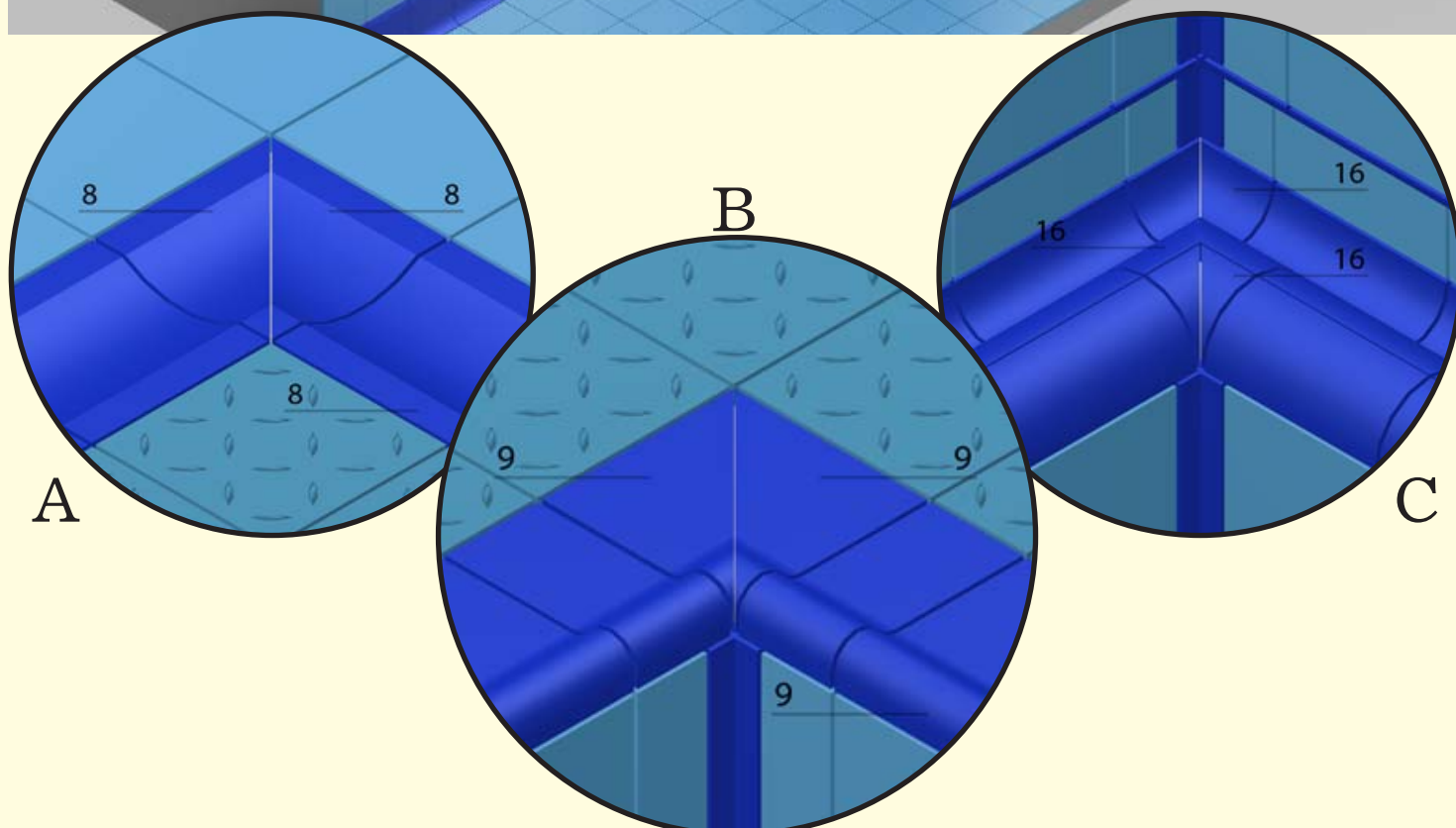
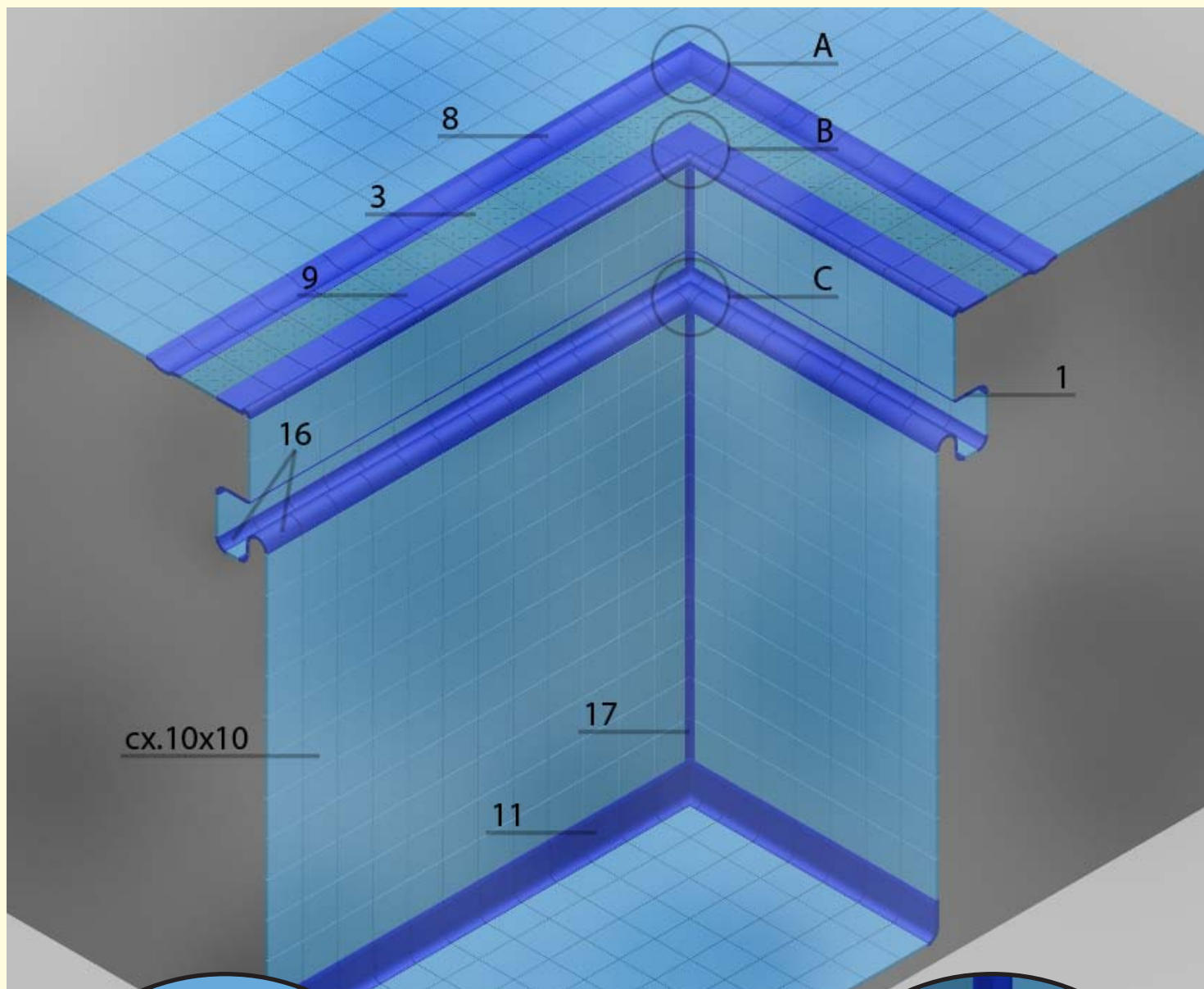
Пример использования плитки в качестве плинтуса.



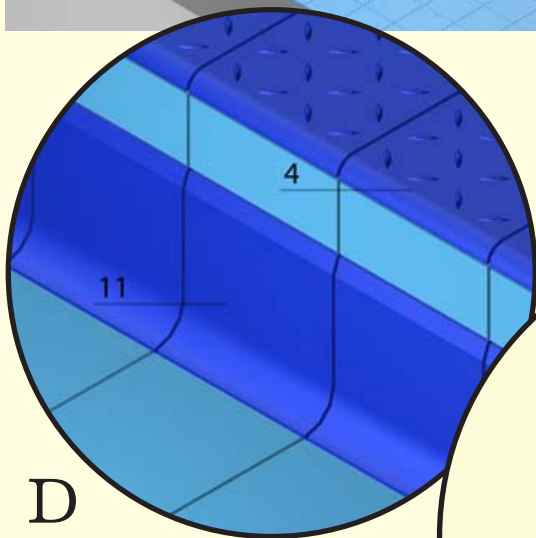
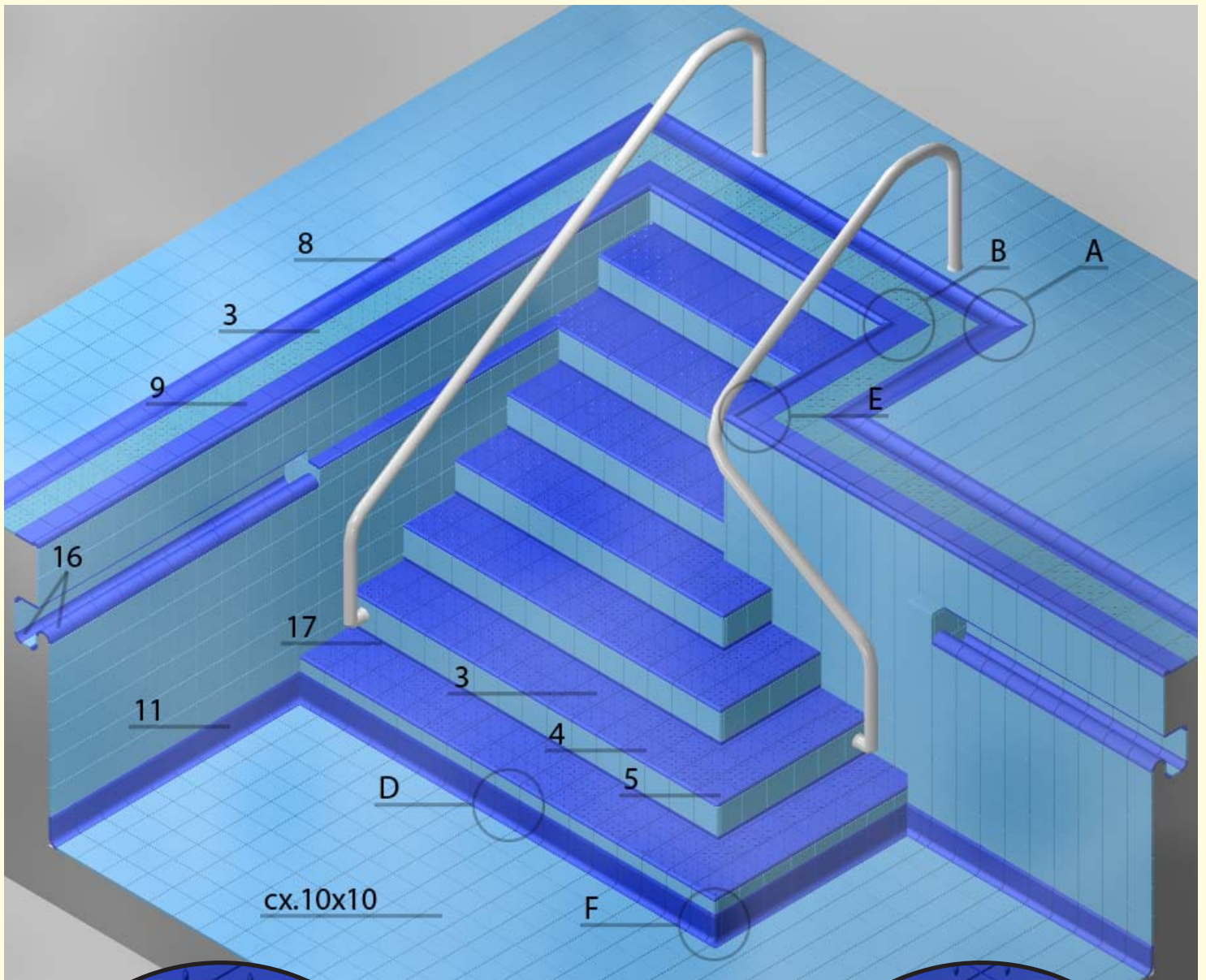
Примеры использования элементов.



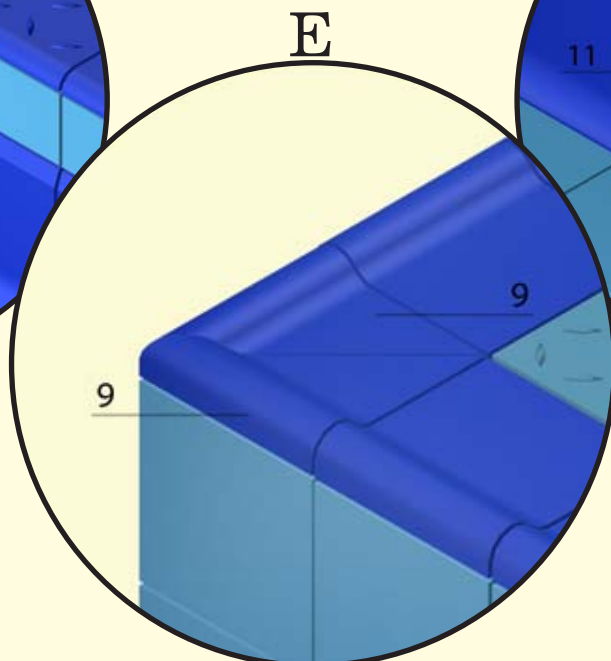
Примеры использования метлахской плитки и элементов в бассейне.



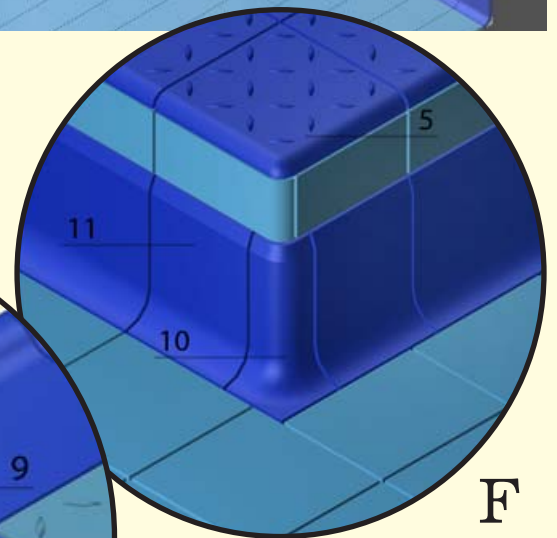
В рисунках указанные номера соответствуют элементам представленным на стр.144.



D



E



F

В рисунках указанные номера соответствуют элементам представленным на стр.144.